

Comparateur ABSOLUTE Digimatic ID-C

Modèle standard

Série 543

- Calculs internes possibles par le biais de la formule simple $F(x) = Ax$.
- Affichage de tolérance "GO/NG".
- Lecture facile grâce aux grands chiffres affichés.



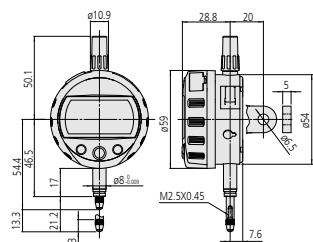
Capacité 12,7 mm



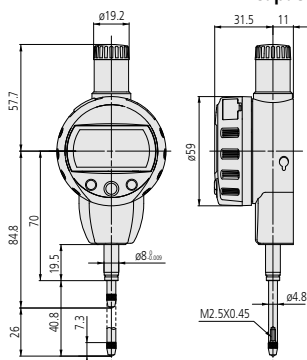
Capacité 25,4 mm



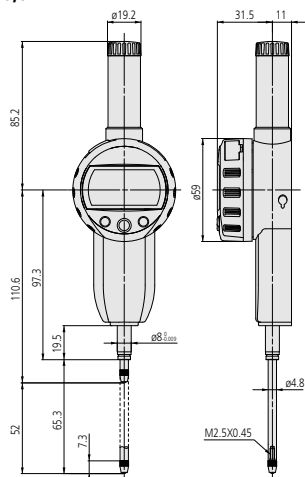
Capacité 50,8 mm



Capacité 12,7 mm



Capacité 25,4 mm



Capacité 50,8 mm



Calcul : $F(x) = Ax$

L'installation de l'ID-C sur un banc de mesure et le paramétrage du facteur multiplicateur "A" (sur n'importe quelle valeur) permettent d'effectuer une mesure directe, sans recourir à un tableau de conversion, et ainsi d'accroître l'efficacité de la mesure.



Afficheur rotatif à 330°

L'afficheur peut subir une rotation jusqu'à 330°, ce qui permet de lire facilement la valeur de mesure dans toutes les situations.



Fonction verrouillage

Le verrouillage du paramétrage contribue à la fiabilité de la mesure en empêchant toute modification accidentelle de la présélection.



Afficheur LCD de grande dimension

L'afficheur LCD de grande dimension affiche des caractères de 11 mm, ce qui rend la lecture des valeurs de mesure plus facile.



Fonction tolérance

2 possibilités de visualisation de la tolérance.

Série 543

Métrique

Réf.	Réf. avec patte	Capacité [mm]	Force de mesure [N]	Résolution	Précision (20°)	Remarques	Poids [g]	Prix € .H.T
543-390B	543-390	12,7	≤ 1,5	0,001/0,01 mm	0,003 mm		170	337,00
543-394B	543-394	12,7	≤ 0,4-0,7	0,001/0,01 mm	0,003 mm	Faible pression	170	418,00
543-400B	543-400	12,7	≤ 0,9	0,01 mm	0,02 mm		170	254,00
543-404B	543-404	12,7	≤ 0,2-0,5	0,01 mm	0,02 mm	Faible pression	170	310,00
543-470B		25,4	≤ 1,8	0,001/0,01 mm	0,003 mm		190	408,00
543-474B		25,4	≤ 1,8	0,01 mm	0,02 mm		190	355,00
543-490B		50,8	≤ 2,3	0,001/0,01 mm	0,005 mm		260	609,00
543-494B		50,8	≤ 2,3	0,01 mm	0,04 mm		260	552,00

Réf. sans "B" : Dos avec patte
Modèles à faible pression : voir ci-dessous

Fonctions	Série 543
Changement ZERO / ABS	●
Introduction de la tolérance	●
Sortie DIGIMATIC	●
ON/OFF	●
DATA / HOLD	●
Verrouillage des touches	●
PRESET 2 valeurs	●
Inversion du sens de comptage	●
Fonction de calcul	●
Résolution sélectionnable*	●

Caractéristiques techniques

Précision	Voir le tableau des références (excluant l'erreur de comptage)
Graduations	Codeur linéaire ABSOLUTE
Vitesse de déplacement	Illimitée
Ø de canon	8 mm
Point de contact	Bille en carbure, filetage M 2,5 x 0,45 mm
Alarme	Batterie faible, erreur de détection, dépassement de la capacité d'affichage, erreur de configuration de la tolérance
Alimentation	1 pile SR-44 fournie
Durée de vie de la pile	Approx. 7000 heures
Affichage	7 digits Rotation à 330°

Accessoires en option

Réf.	Description	Prix € .H.T
540774	Câble de relevage 500 mm	27,00
901975	Câble de relevage 300 mm	22,00
21EZA198	Levier relevage pour capacité 12,7 mm	8,00
21EZA105	Bouton relevage pour capacité 12,7 mm	27,00
21EZA197	Bouton relevage pour capacité 25,4 mm	58,00
21EZA200	Bouton relevage pour capacité 50,8 mm	70,00
137693	Doigt de relevage	2,00
02ACA571	Ressort auxiliaire pour capacité 25 mm	10,00
02ACA773	Ressort auxiliaire pour capacité 50 mm	10,00

Câbles Digimatic

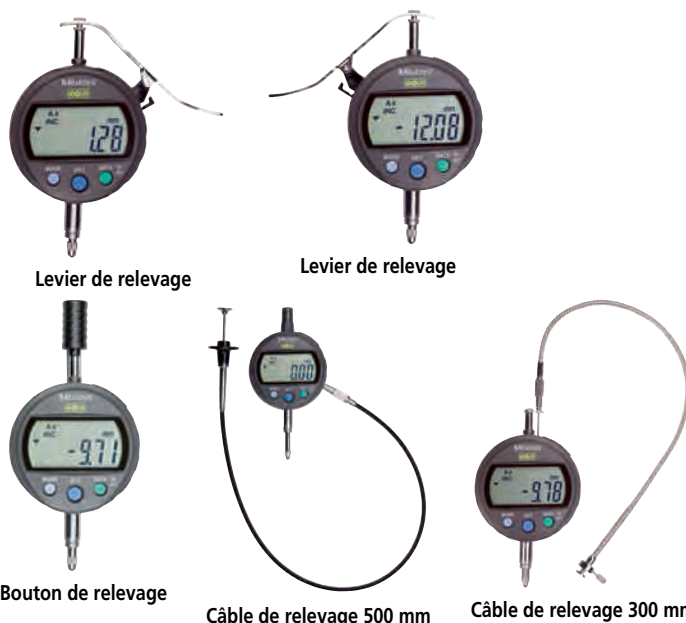
905338	Câble SPC 1M	29,00
905409	Câble SPC 2M	35,00
02AZD790F	Câble U-Wave	87,00
06ADV380F	Câble SPC 2M USB	102,00

02ACA571/02ACA773 : nécessaire pour une utilisation à l'envers
21EZA105 : non valable pour les modèles à faible pression
540774 : capacité max. de relevage 25 mm

Accessoires de rechange

Réf.	Description	Prix € .H.T
938882	Pile SR-44	6,00
901312	Touche standard	11,00

* Modèle 0,001 mm



Réglage de la force de mesure sur modèles à faible force de mesure

Orientation de la broche	Ressort	Poids (approx. 0.1N)	Force de mesure maxi
Vertical Touche vers le bas	Oui	Oui	0.5N
	Oui	Non	0.4N
	Non	Oui	0.3N
	Non	Non	0.2N
Horizontal	Oui	Non	0.2N

Orientation de la broche	Ressort	Poids (approx. 0.1N)	Force de mesure maxi
Vertical Touche vers le bas	Oui	Oui	0.7N
	Oui	Non	0.6N
	Non	Oui	0.4N
	Non	Non	Non garanti
Horizontal	Non garanti		

N°Direct 0802 00 00 33